

Getreidequetsche / Malzmühle Typ "Universal" mit Walzen mit Chrom-Nickel-Bor Beschichtung



„Unsere meist gelieferte Malzmühle“

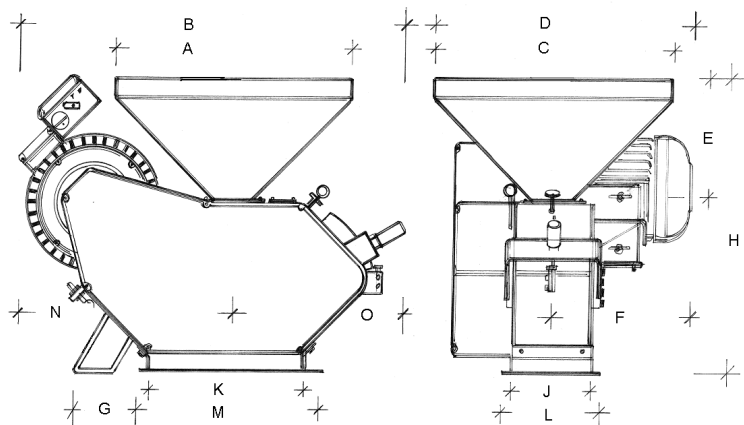
Ausrüstung:

Elektromotor mit auf Schwingpuffern montiertem Schalter mit Motorschutz und Amperemeter; Antrieb mit 4 bzw. 6 Keilriemen, Doppelantrieb, eingebauter Topfmagnet, Reinigungsöffnung, beide Quetschwalzen verschleißschutzbeschichtet, stufenlose, exzentrische Schnellverstellung des Quetschspaltes, Einlauftrichter, Montagevorrichtung zum Einhängen in Fußgestell oder Wandkonsole, Auslaufrahmen mit Stütze zum direkten Auf- oder Absetzen.

Typ	Motor	Art.Nr.
Universal 30-18/LL	3,0kw/380V/950U	Q30184LL
Universal 40-18	4,0kw/380V/1450U	Q4018400

Zubehör:

Fußgestell Auslaufhöhe 720mm	Q4018057
Wandkonsole "Universal"	Q4018047
Auslauf reduziert auf 150mm	Q4018069
Abstreifer	Q4018071



	Derby	Polo	Uni	Spez	Pot
A	500	600	600	600	600
B	620	850	920	1060	1090
C	300	600	600	600	600
D	490	900	960	1010	1010
E		300	300	300	300
F		300	300	310	310
G		110	110	165	165
H	410	610	630	730	730
J	60	90	195	160	195
K	185	270	320	400	400
L	85	155	255	215	255
M		330	380	460	460
N		460	490	540	550
O		390	430	520	540